



# Z1 PRO+W A4

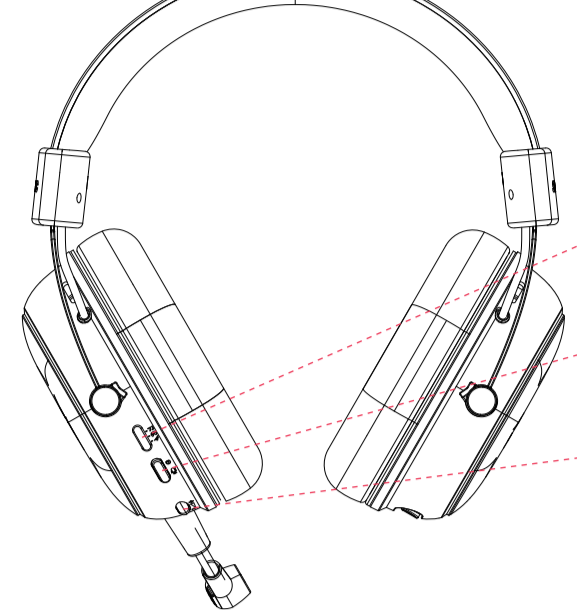
硕美科 网咖级电竞集成基站

设备名称: SOMIC A4  
发射功率: CLASS2  
无线连接范围: ≈10m  
无线频率范围: 2402MHz-2480MHz

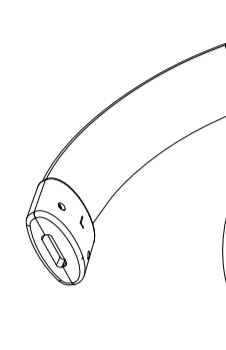
温馨提示: 本说明书中的图片均为示意图, 仅供参考, 请以实物为准。

## 耳机概述

PART 1



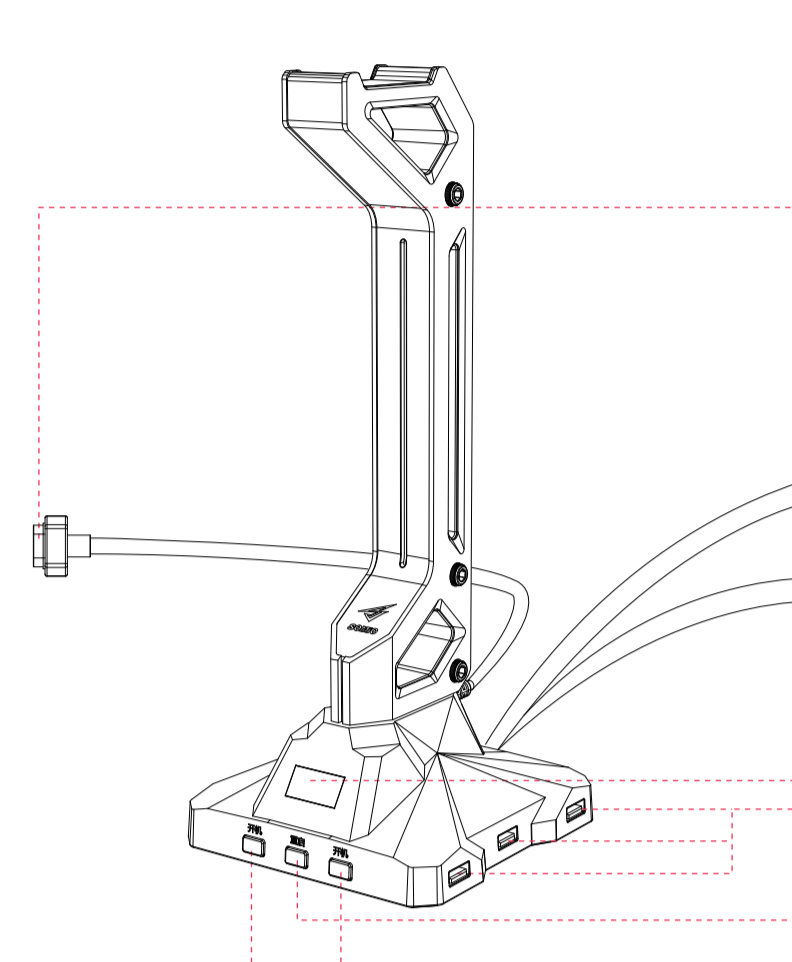
- FPS 7.1 音效键** ----- 单击音效键切换3种音效模式(7.1游戏模式、FPS模式、影音模式)
- 电源键** ----- 关机状态下长按电源键5秒开机  
开机状态下长按电源键3秒关机  
单击电源键为开启/关闭麦克风(开机默认开启)  
双击电源键切换2.4G/USB模式  
长按电源键2秒为播放/暂停
- 音量滑轮** ----- 向上拨动音量滚轮减小音量  
向下拨动音量滚轮加大音量



- 磁吸连接孔** ----- 无线磁吸连接(不支持边充电)
- TYPE-C连接孔** ----- 有线数据连接(支持边充电)
- 耳机指示灯** ----- 开机: 蓝灯长亮2秒  
关机: 红灯长亮1秒  
正在充电: 红灯长亮  
充电完成: 红灯熄灭  
低电提示: 红灯10秒闪烁1次  
等待连接: 红蓝灯交替闪烁  
连接成功: 蓝灯10秒闪烁1次

## 支架概述

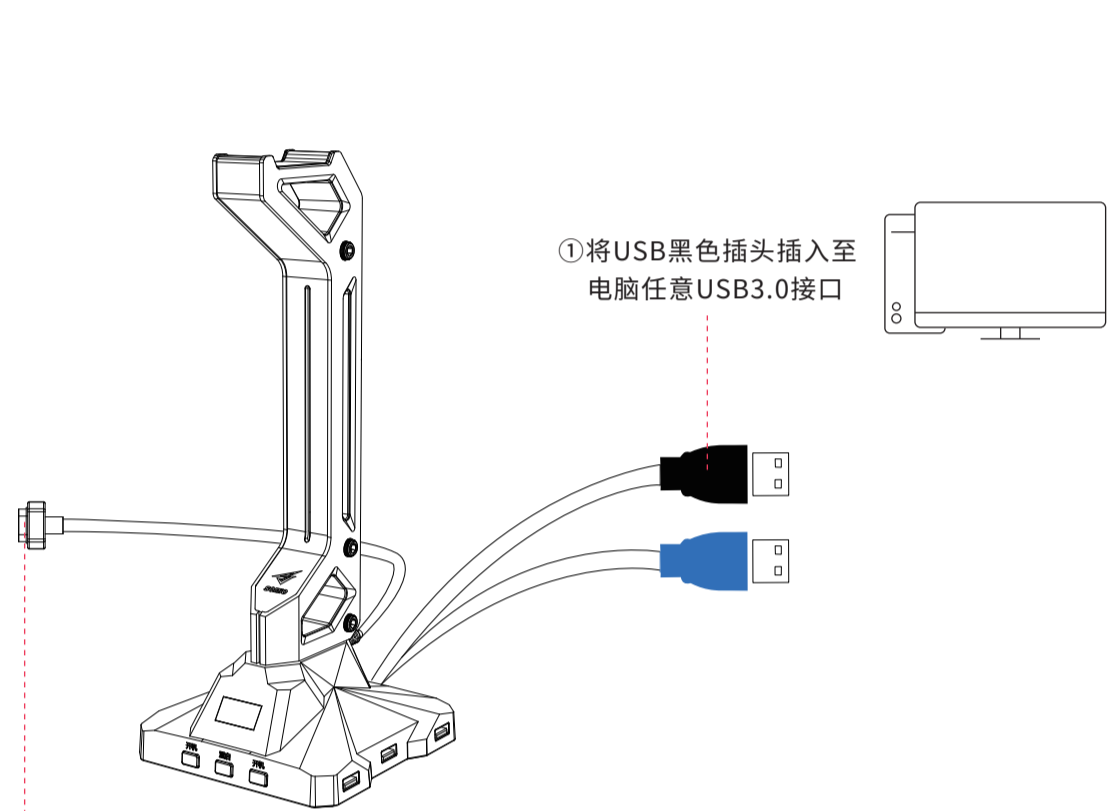
PART 2



- 菱形磁吸插头** ----- 耳机磁吸专用接口, 插入即可充电+自动配对
- USB黑色插头** ----- 耳机数据通讯专用, 接入电脑任意USB3.0接口即可
- USB蓝色插头** ----- 电脑电源控制专用, 接入主板电源拓展USB接口
- 耳机状态屏显** ----- 座位号显示  
耳机接入连接时: 显示“已连接”  
耳机接入充电时: 显示“充电中”  
麦克风开启时, 麦克风图标亮起, 关闭则熄灭  
实时显示耳机电量  
(每隔10秒轮换显示一次耳机状态的屏显内容)
- USB连接孔** ----- USB3.0接口, 支持外设拓展连接
- 重启键** ----- 单击重启键为重新启动电脑
- 开机键** ----- 单击开机键为开启/关闭电脑  
开机状态下长按开机键为强制关机

## 2.4G连接

PART 3

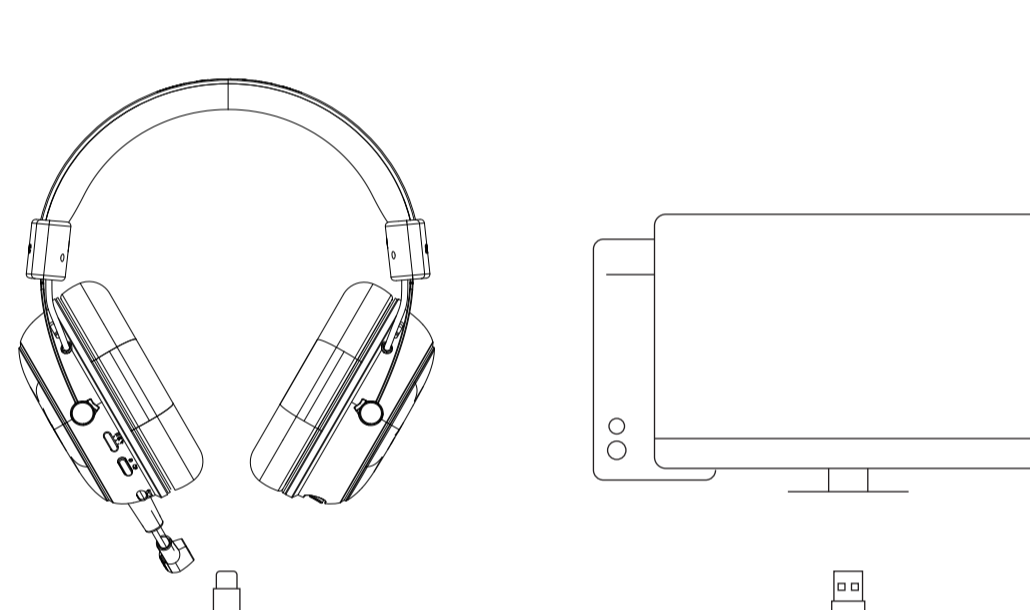


\*配对绑定: USB黑色插头插入主机端后, 将磁吸插头吸附在耳机磁吸连接孔, 耳机自动与支架进行数据通讯连接。如需更换新耳机或支架, 则使用此方法重新连接配对即可。

PART 4

## USB模式

## 充电状态



\*USB数据线与主机端连接后, 双击耳机电源键进入USB有线模式(边充电边用)

\*为避免对耳机造成不可逆的损伤, 请勿使用非正品附赠的充电线与高功率充电器进行充电

## 支架安装

PART 5

USB黑色插头-----耳机数据通讯专用, 接入电脑任意USB3.0接口即可

USB蓝色插头-----电脑电源控制专用, 接入主板电源拓展USB接口



## 电源控制插挡线组安装

PART 6

将转接线对应电脑主板插针位置插入

### ·常规九针主板

主板上会印有接口名称, 通常是JFP1或F\_PANEL。不同主板可能名称稍有差异, 但肯定在Front Panel的缩写。定义表就在附近, 但有些主板会印刷在较远的地方。



插针通常在主板这个位置

- 重启开关接口 ----- RESET SW
- 电源开关接口 ----- POWER SW
- 电源灯接口正极 ----- POWER LED+
- 电源灯接口负极 ----- POWER LED-



主板电源控制插针

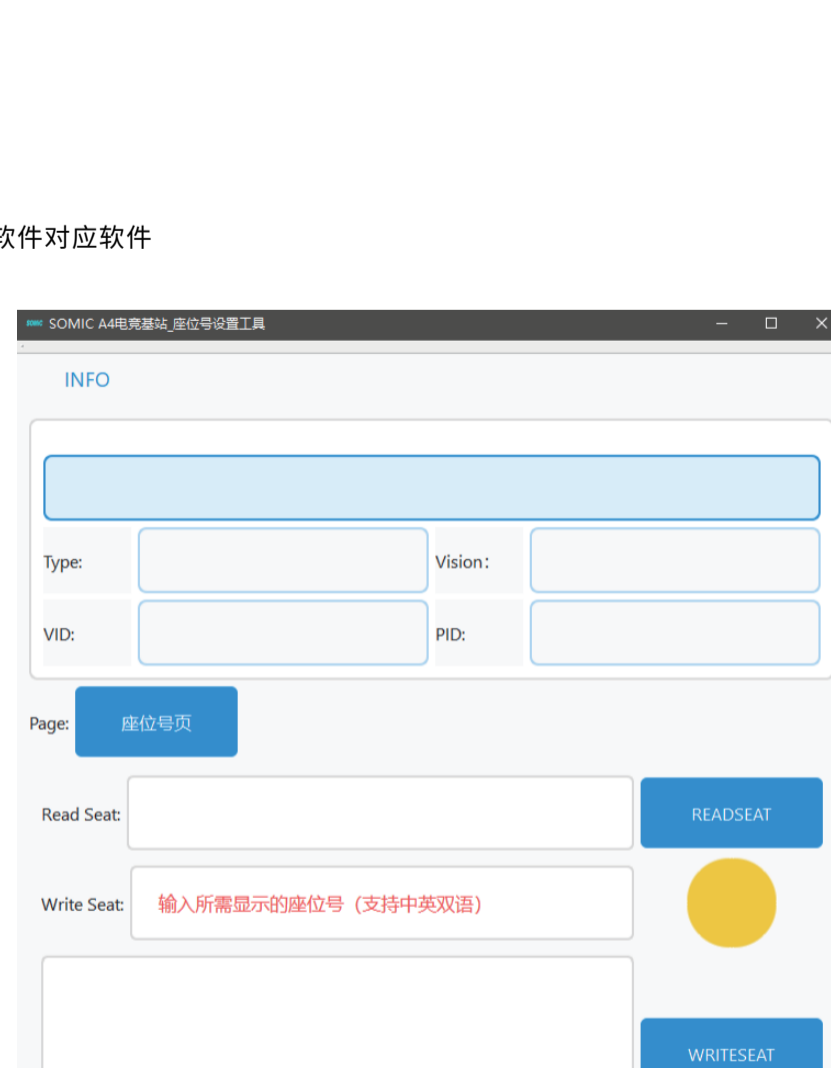
## 座位号设置

PART 7

软件下载途径:

- 高达下载链接: <https://www.somic.cn/support.html>, 在搜索框输入「SOMIC A4电竞基站」即可查找
- 登录硕美科官方网站www.somic.cn, 进入售后服务-驱动下载栏目, 在搜索框输入「SOMIC A4电竞基站」即可查找对应软件

- 打开座位号设置软件
- 在WRITE SEAT输入框, 输入所需显示的“3位数”座位号(支持中英文显示)
- 点击右下角“WRITESEAT”完成修改保存



## 温馨提示

PART 8

- 驱动获取: 需驱动的产品, 请前往SOMIC硕美科官网下载中心, 获取对应型号的驱动程序及使用文档。部分产品支持免驱, 即插即用。
  - 系统兼容: 目前兼容WIN10、WIN11(32位/64位)及苹果IMAC系统, 其他操作系统或设备的兼容性可咨询售后。
  - 环境要求: 建议在室内使用, 环境温度范围为-10°C-40°C。需避免阳光直射、潮湿与强磁场等影响, 以防造成进水或设备损坏。
- 安全与维护:
- 若部件受损(如线材破损、耳套破损), 建议停止使用并联系售后服务进行维修更换。
  - 请勿长时间佩戴, 单次佩戴时间建议不超过3小时。为避免相关安全隐患, 睡眠、步行、驾驶等场景请勿佩戴。
  - 产品与部分品牌声卡可能存在软件不适配, 建议单独使用本产品。
  - 请勿使用非原装充电配件, 谨防设备受损短路。
- 驱动支持: 官网将不定期更新驱动版本, 请关注下载。如遇驱动兼容或其他使用问题, 请及时联系售后服务。